



# Бензинді генератор

## Бензиновый генератор

<b>KZ</b>	Пайдалану және қызмет көрсету бойынша нұсқаулық	4-17
<b>RU</b>	Руководство по эксплуатации	18-31

# AEG 11000 E2

## Сервистік қызмет көрсету

Бұйымға техникалық қызмет көрсетумен байланысты барлық мәселелер бойынша мамандандырылған сервистік орталықтарға хабарласыңыз. Бұйымды жөндеу және техникалық қызмет көрсетуге уәкілетті сервистік орталықтары туралы толық ақпарат:

- [alteco.hk](https://alteco.hk) сайтында орналасқан

Қосымша ақпаратты сатушыдан немесе біздің Астана қаласындағы ақпараттық желі бойынша ала аласыз:

- **7 (7172) 55 44 00**
- [service@alteco.hk](mailto:service@alteco.hk)



QR-кодты сканерлеп немесе сілтеме бойынша сервис орталықтарының мекен-жайлары мен сіздің еліңіздегі бірыңғай байланыс-орталығының телефон нөмері туралы ақпарат ала аласыз: <https://alteco.hk/info/service.html>

## Сервисное обслуживание

По всем вопросам, связанным с техобслуживанием изделия, обращайтесь в специализированные сервисные центры. Подробная информация о сервисных центрах, уполномоченных осуществлять ремонт и техническое обслуживание изделия, находится на сайте:

- [alteco.hk](https://alteco.hk)

Дополнительную информацию Вы можете получить у продавца или по нашей информационной линии в г. Астана:

- **7 (7172) 55 44 00**
- [service@alteco.hk](mailto:service@alteco.hk)

Информацию об адресах сервисных центров, а также номер телефона единого контакт-центра в вашей стране можно узнать, отсканировав QR-код или ссылку: <https://alteco.hk/info/service.html>



## Қауіпсіздік шаралары

### Пайдалануға дайындық кезіндегі және бензин генераторымен жұмыс істеу кезіндегі қауіпсіздік шаралары

Генератормен жұмыс жасамас бұрын осы нұсқаулықты мұқият оқып шығыңыз. Барлық сипатталған сақтық шаралары мен нұсқауларын орындаңыз.

#### Жалпы қауіпсіздік шаралары:

- Дайындаушы зауыттың жазбаша рұқсатынсыз бұйымның конструкциясын өзгертуге тыйым салынады. Тек түпнұсқа қосалқы бөлшектерді пайдаланыңыз. Өндіруші ұсынған қосымша керек-жарақтар мен жиынтықтаушыларды пайдаланыңыз. Құрылмасына өзгерістер енгізу оператор мен оның айналасындағы адамдарға ауыр жарақат әкелуі мүмкін.
- Қондырғыны іске қоспас бұрын барлық нұсқауларды мұқият оқып шығыңыз. Нұсқаулықты қызметкерлердің зерттеуі үшін жұмыс орнындағы учаскеде сақтаңыз.
- Егер сіз шаршасаңыз немесе алкогольдік немесе есірткілік мас күйінде болсаңыз, генераторды пайдалануға тыйым салынады.
- Қатты шудың ұзақ уақыт әсер етуі органдарының ауруларына әкелуі мүмкін. Қауіпсіздік құлаққаптарын қолданыңыз.
- Қатты дірілдің ұзақ уақыт әсер етуі қолдың, қол буыны немесе саусақтың жарақатына әкелуі мүмкін.
- Оператор немесе басқа қызмет көрсету персоналы пайдалануы керек:
  - Қорғаныс каскасы
  - Қауіпсіздік көзілдірігі
  - Есту қабілетін қорғау құралдары
  - Арнайы киім
  - Қорғаныс қолғаптары
  - Қорғаныс аяқ киімі
- Бөлшектері қозғалыс механизміне түсуі мүмкін киім киюге болмайды.
- Ұзын шашты бас киімнің астына жинау керек.

#### Пайдалануға дайындық, пайдалану және қызмет көрсету кезіндегі қауіпсіздік шаралары

- Генератордың құрылғысын, оның қолданылу аясын, оны пайдалану және

техникалық қызмет көрсету ережелерін зерттеңіз. Кейбір жабдықтар үшін қуат көзіне арнайы талаптар бар, мысалы, жиілік, кернеу, айнаымалы ток сигналының пішіні және т. б.

- Жабдық қатты, тегіс, тұрақты бетке орнатылуы керек. Генераторды ғимараттан немесе басқа жабдықтан кемінде 1 м қашықтықта орналастыру керек. Генераторды еңкейтпеңіз-бұл жанармай немесе майдың ағып кетуіне әкелуі мүмкін.
- Жүктеме техникалық сипаттамада көрсетілгеннен аспауы тиіс. Шамадан тыс жүктеме генератордың зақымдалуына және қызмет ету мерзімінің қысқаруына әкелуі мүмкін.
- Генератор қозғалтқышының айналу жиілігін өзгертпеңіз, бұл жарақатқа немесе жабдықтың зақымдалуына әкелуі мүмкін.
- Қызмет көрсету кезінде генератордың кездейсоқ қосылуын болдырмау үшін әрқашан оталдыру білтесін алыңыз немесе жоғары вольтты сымды ажыратыңыз.
- Генераторды жоғары ылғалдылық жағдайында пайдаланбаңыз немесе сақтамаңыз.
- Генератордың беті таза екеніне көз жеткізіңіз, май мен жанармай төгілуі мен дақтарын уақытында алып тастаңыз.
- Ұзартқыш сымдар, қуат кабельдері және барлық электр жабдықтары жарамды күйде болуы керек. Зақымдану немесе ақаулар болған кезде оларды пайдаланбаңыз.
- Генераторды жақсы желдетілетін жерде сақтаңыз. Жанармай бағы бос болуы керек. Жанармайды генераторға жақын сақтауға тыйым салынады.
- **Генераторды пайдалануға тыйым салынады:**
  - Қозғалтқыш білігінің айналу жиілігі өздігінен өзгерген кезде;
  - Электр қуатының шығу қуаттылығы төмендеген кезде
  - Жабдықтар қызып кеткен кезде
  - Ұшқын кезінде
  - Зақымдалған розеткалармен және басқа басқару элементтерімен
  - Қозғалтқыштың тұтануындағы үзілістер кезінде
  - Діріл деңгейінің жоғарылғанда
  - Өрт және түтін кезінде
  - Жабық үй-жайларда
  - Жаңбыр кезінде немесе төтенше климаттық жағдайларда.
- Генераторды жауын-шашыннан қорғамай қалдырмаңыз.
- Жанармай жүйесінің ағып кетуін немесе жанармай шлангісі сияқты элементтердің қартаюын, қысқыштардың әлсіреуін немесе болмауын,

жанармай багының немесе жанармай қақпағының зақымдалуын мезгіл-мезгіл тексеріп отырыңыз. Барлық зақымдарды пайдалану басталғанға дейін жою керек.

- Генераторды пайдаланбаңыз және мен шұңқырлар, гараждар, жертелелер, шұңқырлар, трюм сияқты пайдаланылған газдар мен жанармай буы жиналатын жерлерде болмаңыз.



**НАЗАР АУДАРЫҢЫЗ!** Көміртегі тотығы өмірге қауіп төндіреді!

Қозғалтқыштың шығарындыларында көміртегі тотығы, түсі мен иісі жоқ улы зат бар, онымен тыныс алу кезінде тұншығуға және өлімге әкелуі мүмкін. Егер сіз генератормен жұмыс жасағанда өзіңізді нашар сезініп, әлсіздік немесе бас айналу пайда болса, қозғалтқышты өшіріп, таза ауаға шығыңыз – көміртегі тотығымен улануыңыз ықтимал.

Генераторды жақсы жарықтандырылған жерде жанармаймен толтырыңыз. Жанармай төгілмеуге тырысыңыз және ол жұмыс істеп тұрған кезде құрылғыны ешқашан толтырмаңыз. Жанармай құю алдында қозғалтқышты кем дегенде бес минут жұмыс істегеннен кейін суытыңыз.

Генераторды ашық оттың, қыздыру шамдарының және ұшқын көздерінің (электр құралдары, дәнекерлеу машиналары, Тегістеу машиналары және т.б.) жанында толтырмаңыз. Генератордың жанында темекі шегуге тыйым салынады.

Генератор жұмыс істеп тұрған кезде әрқашан ауа сүзгісі мен бәсеңдегіш орнатылуы керек. Оларды жақсы күйде ұстаңыз.

- Генераторды сапалы жерге тұйықталмағанда немесе онсыз пайдалануға тыйым салынады.
- Электр кабельдерін қоспас бұрын генераторды жұмыс режиміне қою керек. Кабельдер қозғалтқыш сөнгенше ажыратылады.
- Жұмыс кезінде жанармайдың аяқталуына жол бермеңіз. Бұл генераторға немесе оған қосылған жүктемелерге зақым келтіруі мүмкін.
- Желдеткіштер мен дефлекторларды бос қалдырыңыз. Салқындатудың жеткіліксіздігі генераторға зақым келтіруі мүмкін.
- Тасымалдау алдында ағып кету және тұтану қаупін болдырмау үшін жанармай багынан барлық отынды алып тастаңыз.
- Күйіп қалмас үшін жұмыс кезінде қызып кететін дыбыс өшіргішке, қозғалтқышқа немесе генератордың бетіне тигізбеңіз.
- Жұмыс барысында балалар мен жануарларды генераторға жібермеңіз.
- Жанғыш материалдарды жұмыс істеп тұрған генератордың жанына қоймаңыз.
- Электр тогының соғуын болдырмау үшін генераторды дымқыл қолмен ұстамаңыз.

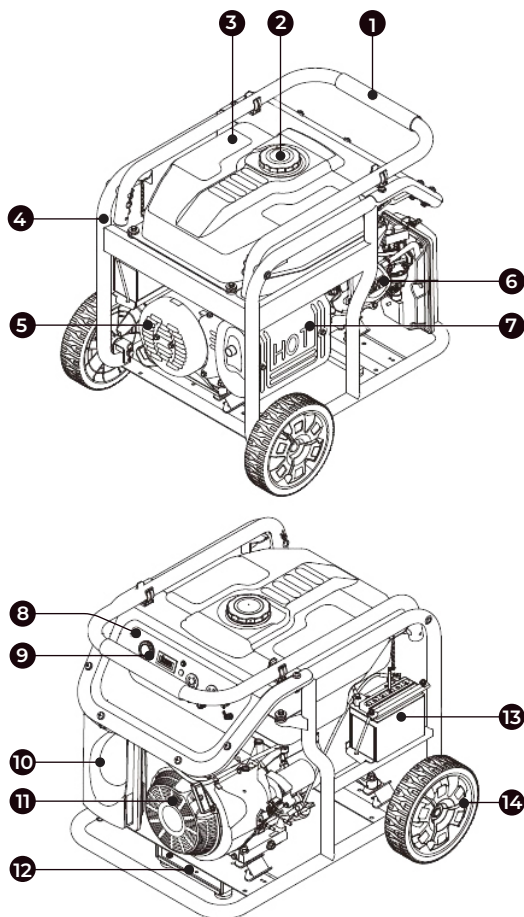
## Электр қауіпсіздігі туралы ақпарат

Портативті электр құрылғылары жарақаттану бойынша екінші орында. Қызмет көрсету және пайдалану кезінде электр жарақаттарының үштен екісі ақаулы ашалар мен сымдардан болады. Стандартты 220 вольтты кернеуде ток тері арқылы оңай өтеді және жүректің немесе тыныс алудың тоқтауына әкелуі мүмкін.

### Қолдану саласы және сипаттамасы

Генератор электр қуатының апаттық көзі ретінде пайдалануға арналған. Әрбір құрылғы үшін іске қосу тогының коэффициенттерін ескере отырып, барлық қосылатын құрылғылардың жалпы қуатын әрқашан ескеруді ұмытпаңыз. Екі немесе одан да көп генераторларды бірдей қоспаңыз.

Қондырғы бензиннің ішкі жану қозғалтқышынан, генератор бөлігінен, тасымалдаушы жақтаудан, жанармай бағынан және айнымалы және тұрақты ток шығысы бар басқару панелінен тұрады. 1 суретте бензин генераторының негізгі қондырғылары мен тораптары көрсетілген:



1 сур.

- |                             |                                      |
|-----------------------------|--------------------------------------|
| 1. Тасымалдау тұтқасы       | 8. Басқару тақтасы                   |
| 2. Жанармай багының қақпағы | 9. Тұтану қосқышы/ іске қосу түймесі |
| 3. Жанармай багы            | 10. Ауа сүзгісі                      |
| 4. Жақтау                   | 11. Стартер                          |
| 5. Альтернатордың қақпағы   | 12. Жақтау тірегі                    |
| 6. Клапан қақпағы           | 13. Аккумуляторлы батарея            |
| 7. Бәсеңдегіш               | 14. Дөңгелектер                      |



Сипаттамалары	AEG T1000E2
Желі параметрлері, В/Гц	220/50
Номиналды / Максималды қуат, кВт	8 / 8.5
Альтернатор орамасы	100% мыс
Оқшаулау класы	F
Фазалар саны	1
Қуат коэффициенті (cosφ)	1
Қорғау класы	IP23
Номиналды айналу жылдамдығы, айн / мин	3000
Қозғалтқыш түрі	Бензин, бір цилиндрлі, төрт тактілі
Қозғалтқыштың жұмыс көлемі, см <sup>3</sup>	460
Қуаты 3000 / 3600 айн/мин	9.5 / 10.5
Отын түрі	АИ-92 бензин
SAE майының түрі	10W-40
Цилиндрлер саны	1
Стартер түрі	Электр стартері + қолмен
Салқындату түрі	Ауаны салқындату
Макс. және ном. айналу жылдамдығы, айн/мин	3150 / 2970
Айналым реттегішінің түрі	Механикалық
Қозғалтқыш қартерінің көлемі, л	1.1
Жанармай бағының көлемі, л	27
Жүктеме кезінде отын шығыны сағатына 75%, л	6
Майдың төмен деңгейінен қорғау	Бар
Шу деңгейі 7 м, Дб	86
Дыбыс қысымының деңгейі (Lwa), Дб	74
Аккумуляторлы батарея, А	14
АВР блогы (Ампер)	64А (бір фазалы)
Көлік жинағы (тұтқалар+ дөңгелектер)	Жиынтықта

Салмағы, кг	98
Генератордың өлшемдері, мм	692x528x582
Генератор қаптамасының өлшемдері, мм	790x575x605

## Пайдалануға дайындық және жұмыс тәртібі

Генератор қозғалтқышын бірінші рет іске қоспас бұрын, осы нұсқаулықта сипатталған жалпы техникалық қызмет көрсету нұсқауларын мұқият қарап шығыңыз.

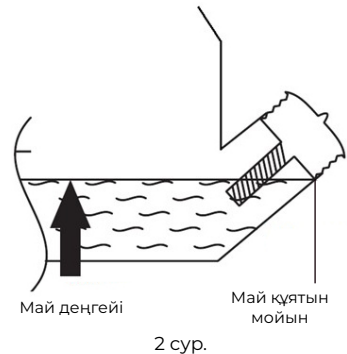
### Ішкі жану қозғалтқышын жұмысқа дайындау



**НАЗАР АУДАРЫҢЫЗ!** Қондырғы қозғалтқыш майымен толтырылмаған қозғалтқышпен бірге келеді! Жұмысты бастамас бұрын міндетті түрде май құйыңыз!

#### Қозғалтқыш майының деңгейі мен күйін тексеру

Қозғалтқышты іске қоспас бұрын және әр бес сағат сайын май деңгейін тексеріңіз. Май өлшегіштегі максималды және минималды белгілер арасында немесе май құятын бұранданың төменгі жиегінде май деңгейін сақтаңыз (2-сурет).



#### Мотор майын таңдау және май жүйесін толтыру

Майды таңдау кезінде мұқият болыңыз! 4 тактілі қозғалтқыштар үшін А. Р. I. SF/SG SAE 30 бойынша таңбасы бар май ұсынылады. Ауамен салқындатылған қозғалтқыштар үшін арнайы мотор майын қолданыңыз. Сұйықтықпен салқындатылған қозғалтқыштарға арналған майларды қолдану қондырғының жалпы ресурсын төмендетеді.

Жылы мезгілде (қоршаған ауа температурасы +10 °С-тан жоғары) SAE 15W40, SAE 20W50 типті майды қолданыңыз. Суық мезгілде (қоршаған орта температурасы 0-ден -18 °С-қа дейін) SAE 5w30 типті майды қолданыңыз. -18 °С-тан төмен

температурада SAE 0w30 типті майды қолданыңыз.

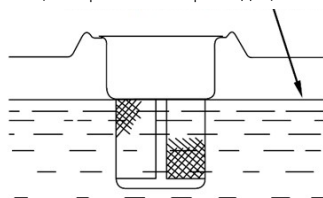
Генераторлардың көпшілігінде май деңгейінің сезбектері бар. Егер май деңгейі жеткіліксіз болса, сезбек сигнал беру құрылғысын іске қосады немесе қозғалтқыш тоқтайды.

Егер қозғалтқыштың тоқтауы қалыпты май деңгейінде болса, генератордың қисайғанын тексеріңіз. Оны тегіс жерге қойыңыз. Егер қозғалтқыш әлі іске қосылмаса, сенсорды өшіру үшін май деңгейі жеткіліксіз болуы мүмкін.

### Жанармай жүйесін толтыру

Жанармай деңгейін тексеріңіз, қажет болса, резервуарға таза, жаңа отын қосыңыз. 3 айдан астам сақталған отынды пайдаланбаңыз. Жанармай үшін AI-92, AI-95 маркалы қорғасынсыз бензинді пайдаланыңыз. Жанармай бағын толтырмаңыз, 3-суретте көрсетілгендей отынның жылу кеңеюі үшін бакта бос орын қалдырыңыз.

Кеңес берілетін жанармай деңгейі



3 сур.

### Қондырғыны жерге тұйықтау

Жерге қосу жұмыстары электр қауіпсіздігі жөніндегі құжаттарға сәйкес реттеледі. Қорғаныс жерге тұйықтаудың мақсаты-генератор қондырғысының металл бөліктеріндегі жерге қатысты кернеуді қауіпсіз мәнге дейін төмендету. Жерге қосу құрылғысының барлық элементтері дәнекерлеу арқылы бір-біріне қосылады, коррозияны болдырмау үшін дәнекерлеу орындары битум лакпен жабылады. Жерге қосу өткізгіштерін болттардың көмегімен қосуға рұқсат етіледі. Ашық жерде жерге тұйықтау құрылғысы үшін келесі жерге тұйықтағыштардың бірін пайдалану қажет:

- Диаметрі кемінде 15 мм, ұзындығы кемінде 1500 мм металл шыбық.
- Диаметрі кемінде 50 мм, ұзындығы кемінде 1500 мм металл құбыр.
- Мырышталған темір парағы кем дегенде 1000x500 мм.

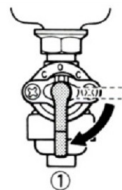
Кез-келген жерге тұйықтағышты топырақтың ылғалды қабаттарына дейін жерге батыру керек.

Жерге тұйықтау тізбегі жоқ объектілерде генераторды жерге тұйықтағыш ретінде пайдаланған кезде сумен жабдықтау, кәріз жүйесінің жердегі металл құбырларын немесе ғимараттардың металл қаңқаларын пайдалануға тыйым салынады.

### Қозғалтқышты іске қосу

Май және жанармай жүйелерінің күйін тексергеннен кейін:

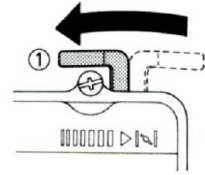
- Жанармай шүмегін 4-суретте көрсетілгендей «ON» күйіне бұраңыз.



4 сур.

Ауа жапқышының тұтқасын келесі күйге қойыңыз:

- OFF, суық қозғалтқышты іске қосқанда немесе ауа температурасы төмен болғанда
- ON ыстық қозғалтқышты іске қосқан кезде, 5-суретті қараңыз.
- Тұтану қосқышын «ON» күйіне қойыңыз (6-сурет).

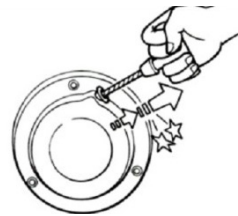


5 сур.



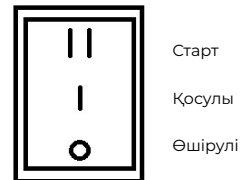
6 сур.

- Қозғалтқышты қолмен стартердің тұтқасын тарту арқылы іске қосыңыз (7-сурет). Назар аударыңыз! Сымды тартқан кезде кері әсер пайда болуы мүмкін. Электрлік стартері бар модельдер үшін пернелер тіркесімін басыңыз (бастау орны). Қозғалтқыш іске қосылғаннан кейін қосқышты босатыңыз.



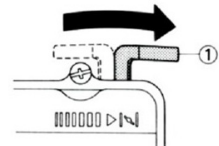
7 сур.

- Егер сіздің генераторыңыз электр стартерімен жабдықталған болса, онда тұтануды қосу түймесі екінші орынға ие – «СТАРТ», Іске қосу үшін түймені басып, қозғалтқыштың іске қосылуын күту керек. 8 Сурет.



8 сур.

- Қозғалтқыш іске қосылғаннан кейін және оны қыздырғаннан кейін, ауа жапқышын «OFF» күйіне қойыңыз, 9-суретті қараңыз.
- Жұмысты бастамас бұрын, қозғалтқышты жылыту үшін бос режимде 5-7 минут жұмыс істеу керек.



9 сур.



**НАЗАР АУДАРЫҢЫЗ!** DUO сериялы Alteco генераторларында 380В және 220В жүктемелерді қосу мүмкіндігі бар. Жүктеменің рұқсат етілген шектері техникалық сипаттамалары бар кестеде келтірілген. 220В жүктемені (тұтынушыларды) қосу үшін. Тек 220В арнайы терминалдарды немесе көк қуат розеткаларын пайдалану қажет.

### Генераторды өшіру

- Барлық электр жүктемелерін ажыратыңыз.
- Жүктемелерді өшіргеннен кейін бірнеше минут ішінде генераторды өшірмеңіз.
- Қосқышты өшірулі немесе Өшірулі күйіне қойыңыз
- Жанармай шүмегін жабыңыз.



**НАЗАР АУДАРЫҢЫЗ!** В течение первых 20-ти часов установка должна пройти обкатку. В этот период нельзя допускать нагрузку генератора более 50% от его номинальной мощности. Сразу после обкатки следует сменить моторное масло.

## Техникалық қызмет көрсету

### Күнделікті тексеру

Қозғалтқышты іске қоспас бұрын мыналарды тексеріңіз:

- бос бұрандамалар мен сомындар бар ма
- ауа тазартқыш элементтің тазалығы мен күйі
- мотор майы жеткілікті ме
- жанармай немесе мотор майы ағып жатыр ма
- бензин жеткілікті ме
- жұмыс аймағы қауіпсіз бе
- жұмыс кезінде сыртқы діріл мен шу пайда бола ма

### Мерзімді тексеру және техникалық қызмет көрсету

Тұрақты техникалық қызмет көрсету қозғалтқыштың қауіпсіз және тиімді жұмыс істеуі үшін маңызды.

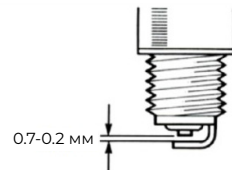
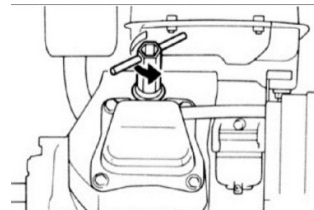
Келесі кестеде қозғалтқыштың жеке компоненттерін мерзімді тексеруге арналған уақыт аралықтары келтірілген:

Амал	Алғашқы 5 сағат жұмыстан кейін	Әр 5 сағат сайын немесе күн сайын	Әр 25 сағат сайын немесе үш айда бір рет	Әр 50-100 сағат сайын немесе үш айда бір рет	Әрбір 100 сағат сайын немесе бір маусымда бір рет	Әрбір 200 сағат сайын немесе бір маусымда бір рет
Проверка уровня масла		•				
Замена масла	•			•		
Очистка губчатого фильтра			•			
Проверка свечи зажигания					•	
Замена свечи зажигания						•
Очистка ребер охлаждения					•	
Замена топливопровода	Каждые два года					

Перед заменой масла нужно правильно утилизировать отработанное. Не сливайте отработанное масло в канализацию, на землю или в водоемы. Отработанное масло должно сливаться в специальные сосуды-маслоприемники и отправляться в пункты сбора отработанных масел.

### Проверка свечи зажигания

Снимите свечу зажигания и очистите контакты проволочной щеткой или наждачной бумагой. Установите зазор между электродами 0.7-0.8 мм, регулируя положение отрицательного электрода. Установите свечу и затяните её, контролируя момент затяжки при помощи динамометрического ключа (требуемое значение – 20 Нм).



10 сур.

### Мотор майын ауыстыру

- Су төгетін тығынның жанындағы бетті тазалаңыз.
- Генератордың жақтауын су төгетін тесік мүмкіндігінше төмен болатындай етіп орнатыңыз. Пайдаланылған майды төгу тығынының астына қайта өңдеуге арналған ыдысты орнатыңыз.
- Май төгетін тығынды бұрап, майды төгіп тастаңыз.
- Май төгетін тығынды орнына қойып, мықтап тартыңыз.
- Нұсқаулықтағы нұсқауларға сәйкес таңдалған жаңа майды құйыңыз



### Ауа сүзгісін тазалау

Ауа сүзгісін тиісті жағдайда сақтау өте маңызды. Дұрыс орнатылмаған жағдайда, дұрыс қызмет көрсетілмеген немесе жарамсыз сүзгіні пайдалану нәтижесінде шаң мен кір қозғалтқышқа енеді, бұл қозғалтқышты зақымдайды және тоздырады. Сүзгінің таза екеніне көз жеткізіңіз.

### Фильтрующий элемент:

- Ауа сүзгісін тексеру әр 50 сағат сайын жүргізіледі. Қажет болса, оны ауыстыру керек.
- Ауа сүзгісін ысырмаларды шешіп алыңыз, оны керосинмен мұқият тазалаңыз және құрғатыңыз.
- Сүзгі элементін тор мен сүзгі қақпағының арасына орнатыңыз.
- Таза және құрғақ жиналған сүзгіні орнына мықтап орнатыңыз.

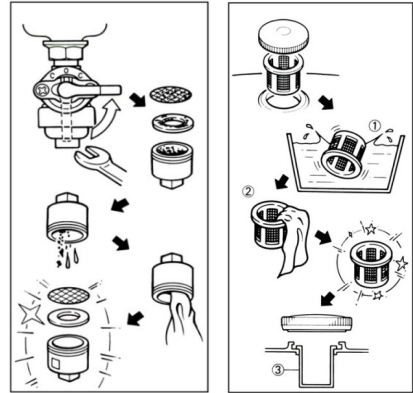


**НАЗАР АУДАРЫҢЫЗ!** Егер генератор шаң жағдайында жұмыс істесе, сүзгі элементтерін жиі тазалау керек. Егер кір немесе шаң жойылмаса немесе элементтің өзі деформацияланған немесе тозған болса, элементті ауыстыру қажет.

### Жанармай шүмегінің сүзгісін тазалау

Жанармай шүмегінің сүзгісін кілтпен алу үшін жанармай шүмегінің төменгі жағында орналасқан манжетті бұрап алыңыз.

- Жанармай сүзгісін алыңыз
- кран.
- Сүзгіні және манжетті тазалаңыз
- және шайыңыз
- Оларды орнына қойыңыз.
- Бензин багының сүзгісін тазалау



12 сур.

### Жанармай багының сүзгісін тазалау

- Бензин багының мойны қақпағы астында орналасқан пласстмасса сүзгісін алып тастаңыз.
- Сүзгіні шайыңыз еріткішпен (1) және орынға орнатыңыз (3).

### Генераторға қызмет көрсету

- Щеткаларды кем дегенде жылына бір рет олардың тұтастығы мен ақаулары үшін тексеру керек. Тозған кезде щетканы ауыстыру керек.
- Щеткаларды ауыстыру бірдей щеткаларға жүзеге асырылады. Сырттай қарағанда ұқсастықтары бар щеткалардың басқа түрлері мүлдем басқа механикалық және электрлік сипаттамаларға ие болуы мүмкін.

## Сақтау және тасымалдау

Егер генератор сирек қолданылса, іске қосу қиын болуы мүмкін. Іске қосу қиындықтарын болдырмау үшін генераторды айына бір рет кем дегенде 30 минутқа қосыңыз. Сирек пайдаланған кезде карбюратор мен бензин багынан отынды ағызу қажет.

Егер генератор бір айдан артық пайдаланылмаса, келесі әрекеттерді орындаңыз:

- Мотор майын жоғарғы деңгейге дейін толтырыңыз.
- Бензинді бензин багынан, жанармай жүйесінен және карбюратордан ағызыңыз.
- Бакқа бір стақан таза мотор майын құйыңыз, резервуарды шайқаңыз және артық майды төгіп тастаңыз
- Оталдыру шамын алып тастап, пайда болған тесік арқылы бір шай қасық май



құйыңыз, қозғалтқыш өшірілген кезде стартер сымын бірнеше рет тартып, шамды қайта орнатыңыз. Содан кейін піспек қысу соққысына енгенше стартерді тартыңыз және оны осы күйде қалдырыңыз. Бұл цилиндрдің коррозиясын болдырмау үшін қажет кіріс және шығыс клапандарының жабылуына ықпал етеді.

- Сыртқы бөлігін тазалаңыз.
- Генераторды жауып, ашық оттан және ұшқын шығаратын материалдардан жақсы желдетілетін құрғақ, таза жерге қойыңыз.

### Тасымалдау

- Генераторды тасымалдау кезінде, егер қозғалтқышқа жағнармай мен май құйылса, оның 30 градустан артық еңкеюіне жол берілмейді. Ұзақ қашықтыққа тасымалдау кезінде жанармайды бак мен карбюратордан ағызып, генераторды көлденеңінен орналастыру керек.

## Кепілдік шарттары және сервистік қызмет көрсету

Генераторды пайдаланудың кепілдік мерзімі пайдаланушы осы пайдалану жөніндегі нұсқаулықта баяндалған пайдалану және техникалық қызмет көрсету шарттарын сақтаған жағдайда кепілдік талонында көрсетілген.

Бұйымды пайдаланудың кепілдік мерзімі кепілдік талонындағы тиісті белгімен расталған оны сатқан сәттен бастап есептеледі. Сату туралы мәліметтер болмаған кезде кепілдік мерзімі өнім шығарылған күннен бастап есептеледі.

Кепілдік міндеттемелері қозғалтқышқа қызмет көрсетуге арналған шығын материалдарына қолданылмайды (сүзгілер, шамдар, май тығыздағыштар және т.б.).

Бұйымды пайдалану, дербес жөндеу қағидаларын бұзу, конструкцияға өзгерістер енгізу және бұйымның тораптары мен тетіктеріне техникалық қызмет көрсету жөніндегі регламенттік жұмыстарды уақтылы жүргізбеу нәтижесінде туындаған ақаулары бар қондырғылар кепілдік жөндеуге және қызмет көрсетуге жатпайды.

Кепілдік жабдықты сервистік орталыққа жеткізуге немесе сервистік орталық қызметкерлерінің жөндеу жүргізілетін жерге баруына көлік шығындарын төлеуді қамтымайды.

Жөндеу құны ешқандай жағдайда кепілдік қолданылатын жабдықтың құнынан аспауы керек.

Кепілдік жөндеуді уәкілетті сервис орталығы бұйымды толық міндетті жиынтықта, таза күйінде, онда ресімделген сату туралы белгісі бар кепілдік талонын көрсеткен кезде ғана жүзеге асырады.

## Меры безопасности

### Меры безопасности при подготовке к эксплуатации и во время работы с бензиновым генератором

Внимательно прочитайте данное руководство до начала работы с генератором. Следуйте всем описанным мерам предосторожности и инструкциям.

#### Общие меры безопасности:

- Запрещается изменять конструкцию изделия без письменного разрешения завода изготовителя. Используйте только оригинальные запасные части. Используйте те дополнительные принадлежности и комплектующие, которые рекомендованы компанией производителем. Внесение в конструкцию изменений может привести к серьезным травмам оператора и окружающих людей.
- Перед пуском установки внимательно ознакомьтесь со всеми инструкциями. Храните инструкции на рабочем участке, доступными для изучения персоналом.
- Запрещается эксплуатировать генератор, если вы устали, или находитесь в состоянии алкогольного или наркотического опьянения.
- Длительное воздействие сильного шума может привести к заболеваниям органов слуха. Используйте защитные наушники.
- Длительное воздействие сильных вибраций может привести к травмам рук, кистей или пальцев.
- Оператор или другой обслуживающий персонал должны использовать:
  1. Защитную каску
  2. Защитные очки
  3. Средства защиты слуха
  4. Спецодежду
  5. Защитные перчатки
  6. Защитную обувь
- Не надевайте одежду, детали которой могут попасть в механизм движения.
- Длинные волосы необходимо убрать под головной убор.

## Меры безопасности при подготовке к эксплуатации использованию и обслуживании

- Изучите устройство генератора, сферы его применения, правила его эксплуатации и обслуживания. Для некоторого оборудования существуют особые требования к источнику питания, например, частота, напряжение, форма сигнала переменного тока и т.д.
- Оборудование следует устанавливать на твердую ровную устойчивую поверхность. Генератор следует размещать на расстоянии не менее 1 м от здания или другого оборудования. Не наклоняйте генератор - это может привести к утечке топлива или масла.
- Нагрузка не должна превышать указанную в технических характеристиках. Превышение нагрузки может привести к повреждению генератора и уменьшению срока службы.
- Не изменяйте частоту вращения двигателя генератора, это может привести к травмам или повреждению оборудования.
- Чтобы исключить случайное включение генератора во время его обслуживания, всегда снимайте свечу зажигания или отсоединяйте высоковольтный провод.
- Не эксплуатируйте и не храните генератор в условиях высокой влажности.
- Следите за тем, чтобы поверхность генератора была чистой, вовремя удаляйте масляные и топливные проливы и пятна.
- Удлинитель, кабели питания и все электрическое оборудование должно быть в исправном состоянии. Не используйте их при наличии повреждений или дефектов.
- Храните генератор в хорошо проветриваемом помещении. Топливный бак должен быть пустым. Запрещается хранить топливо вблизи с генератором.
- **Запрещается использовать генератор:**
  7. При самопроизвольном изменении частоты вращения вала двигателя;
  8. При снижении выходной электрической мощности
  9. При перегреве оборудования
  10. При искрении
  11. С поврежденными розетками и прочими элементами управления
  12. При перебоях в зажигании двигателя
  13. При повышенном уровне вибрации
  14. При пожаре и задымлении
  15. В закрытых помещениях
  16. При дожде или в экстремальных климатических условиях.

- Не оставляйте генератор не защищенным от атмосферных осадков.
- Периодически проверяйте топливную систему на отсутствие утечек или старения таких элементов, как топливный шланг, ослабления или отсутствия хомутов, повреждения топливного бака или крышки топливного бака. Все повреждения необходимо устранить до начала эксплуатации.
- Не эксплуатируйте генератор и не находитесь в местах скопления выхлопных газов и паров топлива, таких как ямы, гаражи, подвалы, котлованы, трюмы.



**ВНИМАНИЕ!** Угарный газ опасен для жизни!!!

Выхлопы двигателя содержат угарный газ, ядовитое вещество без цвета и запаха, которое при вдыхании может привести к удушью и смертельному исходу. Если при работе с генератором Вам стало плохо, появилась слабость или головокружение, выключите двигатель и выйдите на свежий воздух – есть вероятность, что Вы отравились угарным газом.

Заправляйте генератор топливом в хорошо освещенном месте. Старайтесь не проливать топливо и никогда не заправляйте устройство во время его работы. Дайте двигателю остыть после работы не менее пяти минут перед заправкой.

Не заправляйте генератор вблизи открытого огня, ламп накаливания и источников искр (электроинструментов, сварочных аппаратов, шлифовальных станков и т.д.). Запрещается курить около генератора.

При работе генератора необходимо всегда должны быть установлены воздушный фильтр и глушитель. Поддерживайте их в хорошем состоянии.

- Запрещается эксплуатация генератора с не качественным заземлением или без него.
- Генератор необходимо вывести в рабочий режим до подключения электрических кабелей. Кабели отсоединяются до выключения двигателя.
- Не допускайте окончания топлива в процессе эксплуатации. Это может привести к повреждению генератора или подключенных к нему нагрузок.
- Оставляйте свободными вентиляционные отверстия и дефлекторы. Недостаточное охлаждение может привести к повреждению генератора.
- Перед транспортировкой удалите все топливо из топливного бака, чтобы предотвратить риск утечки и воспламенения.
- Во избежание ожогов не прикасайтесь к глушителю, двигателю или поверхности генератора, которые нагреваются при работе.
- Не допускайте детей и животных к генератору в процессе его работы.
- Не размещайте легковоспламеняемые материалы рядом с работающим генератором.
- Не касайтесь генератора мокрыми руками во избежание удара током.

## Информация по электробезопасности

Переносные электрические приборы занимают второе место по травматичности. Две трети случаев электротравм при обслуживании и эксплуатации приходится на неисправные вилки и шнуры. При стандартном напряжении сети 220 вольт ток легко проходит через кожу и может вызвать остановку сердца или дыхания.

### Область применения и описание конструкции

Генератор предназначен для использования, в качестве аварийного источника электроснабжения. Всегда обязательно учитывайте суммарную мощность всех подключаемых приборов с учетом коэффициентов пусковых токов для каждого прибора. Не подключайте два, или более генераторов, параллельно.

Установка состоит из бензинового двигателя внутреннего сгорания, генераторной части, несущей рамы, топливного бака и панели управления с выходами переменного и постоянного тока. На рисунке 1 показаны основные узлы и агрегаты бензиновой генераторной установки.

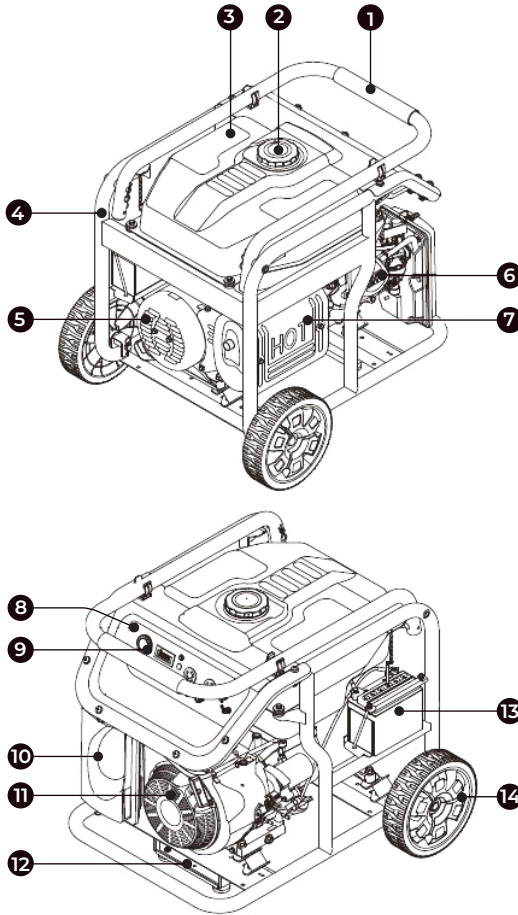


Рис. 1

- |                                 |   |
|---------------------------------|---|
| 1. Ручьятка для транспортировки | 8. Панель управления                      |
| 2. Крышка топливного бака       | 9. Выключатель зажигания / кнопка запуска |
| 3. Топливный бак                | 10. Воздушный фильтр                      |
| 4. Рама                         | 11. Стартер                               |
| 5. Крышка альтернатора          | 12. Опора рамы                            |
| 6. Крышка клапанов              | 13. Аккумуляторная батарея                |
| 7. Глушитель                    | 14. Колеса                                |

Характеристики	AEG T1000E2
Параметры сети, В/Гц	220/50
Ном. / Макс. мощность, кВт	8 / 8.5
Обмотка альтернатора	100% медь
Класс изоляции	F
Количество фаз	1
Коэффициент мощности (cosφ)	1
Класс защиты	IP23
Номинальная скорость вращения, об/мин	3000
Тип двигателя	Бензиновый, одноцилиндровый, четырехтактный
Рабочий объём двигателя, см <sup>3</sup>	460
Мощность при 3000 / 3600 об/мин	9.5 / 10.5
Тип топлива	Бензин АИ-92
Тип масла SAE	10W-40
Количество цилиндров	1
Тип стартера	Электростартер + ручной
Тип охлаждения	Воздушное охлаждение
Ном. / Макс. скорость вращения, об/мин	2970 / 3150
Тип регулятора оборотов	Механический
Объём картера двигателя, л	1.1
Объём топливного бака, л	27
Расход топлива при нагрузке 75%, л в час	6
Защита от низкого уровня масла	Есть
Уровень шума на 7 м, Дб	86
Уровень звукового давления (Lwa), Дб	74
Аккумуляторная батарея, А	14
АВР Блок (Ампер)	64А (однофазный)
Транспортный комплект (Ручки+ Колёса)	В комплекте

Вес, кг	98
Габариты генератора, мм	692x528x582
Габариты упаковки генератора, мм	790x575x605

## Подготовка к эксплуатации и порядок работы

Перед первым запуском двигателя генератора внимательно изучите общие рекомендации по техническому обслуживанию, описанных в этом руководстве.

### Подготовка двигателя внутреннего сгорания к работе



**ВНИМАНИЕ!** Установка поставляется с двигателем, не заправленным моторным маслом! Перед началом эксплуатации обязательно залейте масло!

#### Проверка уровня и состояния моторного масла

Каждый раз перед запуском двигателя и каждые пять часов работы проверяйте уровень масла. Поддерживайте уровень масла между максимальной и минимальной отметками на масляном щупе или по нижнему краю резьбы маслозаливной горловины (рисунок 2).

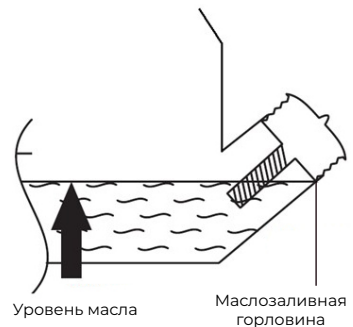


Рис. 2

#### Выбор моторного масла и заправка масляной системы

Внимательно относитесь к подбору масла! Для 4-тактных двигателей рекомендуется масло с маркировкой по A.P.I. SF/SG SAE 30. Используйте специальное моторное масло для двигателей с воздушным охлаждением. Применение масел для двигателей с жидкостным охлаждением снижает общий ресурс установки.

Для теплого времени года (при температуре окружающего воздуха выше +10 °C) используйте масло типа SAE 15W40, SAE 20W50. Для холодного времени года (при



температуре окружающего воздуха от 0 до  $-18^{\circ}\text{C}$ ) используйте масло типа SAE 5W30. При температуре ниже  $-18^{\circ}\text{C}$  используйте масло типа SAE 0W30.

Большинство генераторов оснащены датчиками уровня масла. Если уровень масла недостаточен, датчик активирует сигнальное устройство или двигатель останавливается.

Если остановка двигателя произошла при нормальном уровне масла, проверьте, не наклонен ли генератор. Поместите его на ровную поверхность. Если двигатель все равно не запускается, уровень масла может быть недостаточным для деактивации датчика.

### Заправка топливной системы

Проверьте уровень топлива, при необходимости долейте в бак чистое свежее топливо. Не используйте топливо, которое хранилось более 3 месяцев. В качестве топлива используйте автомобильный неэтилированный бензин марки АИ-92, АИ-95. Не переполняйте топливный бак, оставляйте место в баке для теплового расширения топлива как показано на рисунке 3.

Рекомендуемый уровень топлива

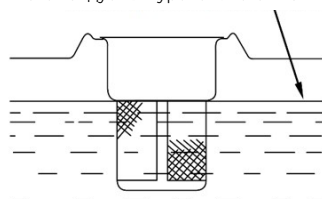


Рис. 3

### Заземление установки

Работы по заземлению регламентируются согласно документами по электробезопасности. Цель защитного заземления — снизить до безопасной величины напряжение относительно земли на металлических частях генераторной установки. Все элементы заземляющего устройства соединяются между собой при помощи сварки, места сварки покрываются битумным лаком во избежание коррозии. Допускается присоединение заземляющих проводников при помощи болтов. Для устройства заземления на открытой местности необходимо использовать один из следующих заземлителей:

- Металлический стержень диаметром не менее 15 мм длиной не менее 1500 мм.
- Металлическую трубу диаметром не менее 50 мм длиной не менее 1500 мм.
- Лист оцинкованного железа размером не менее 1000x500 мм.

Любой заземлитель должен быть погружен в землю до влажных слоев грунта.

При использовании генератора на объектах, не имеющих контура заземления, в качестве заземлителей запрещено использовать находящиеся в земле металлические трубы системы водоснабжения, канализации или металлические каркасы зданий.

**Запуск двигателя**

После проверки состояния масляной и топливной систем:

- Поверните топливный кран в положение «ON» как показано на рисунке 4.

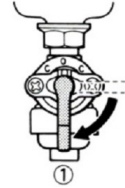


Рис. 4

Поставьте рычаг воздушной заслонки в следующее положение:

- OFF, при запуске холодного двигателя либо при низкой температуре воздуха
- ON при запуске горячего двигателя, смотри рисунок 5.

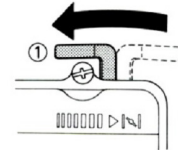


Рис. 5

- Поставьте выключатель зажигания в положение «ON» (Рисунок 6)



Рис. 6

- Запустите двигатель, потянув за рукоятку ручного стартера (Рисунок 7). **ВНИМАНИЕ!** При вытягивании шнура может создаваться отдача. Для моделей с электрическим стартером нажмите клавишный переключатель (положение ПУСК). Отпустите выключатель после запуска двигателя.



Рис. 7

- Если ваш генератор снабжен электростартером, то кнопка включения зажигания имеет второе положение – «СТАРТ», для запуска необходимо нажать на кнопку и дождаться запуска двигателя. Рис. 8.

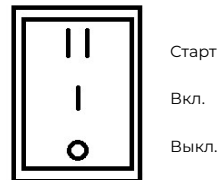


Рис. 8

- После пуска двигателя и его прогрева переведите воздушную заслонку в положение «OFF», смотри рисунок 9.
- Перед началом работы необходимо дать двигателю поработать 5-7 мин в холостом режиме для его прогрева.

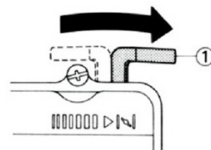


Рис. 9



**ВНИМАНИЕ!** Генераторы Alteco серии DUO имеют возможность подключения нагрузки как 380В. так и 220В. Допустимые пределы нагрузки приведены в таблице с техническими характеристиками. Для подключения нагрузки (потребителей) на 220В. Необходимо использовать только специальные терминалы на 220в либо силовые розетки синего цвета.

### Выключение генератора

- Отсоедините все электрические нагрузки.
- Не отключайте генератор в течение нескольких минут после отключения нагрузок.
- Переведите переключатель в положение Выключено или Выкл
- Закройте топливный кран.



**ВНИМАНИЕ!** В течение первых 20-ти часов установка должна пройти обкатку. В этот период нельзя допускать нагрузку генератора более 50% от его номинальной мощности. Сразу после обкатки следует сменить моторное масло.

## Техническое обслуживание

### Ежедневный осмотр

Перед запуском двигателя проверьте следующее:

- есть ли незакрепленные болты и гайки
- чистоту и состояние воздухоочистительного элемента
- достаточно ли моторного масла
- есть ли утечка топлива или моторного масла
- достаточно ли бензина
- безопасна ли рабочая зона

- возникают ли при работе посторонние вибрации и шумы

### Периодический осмотр и обслуживание

Регулярное техническое обслуживание важно для безопасной и эффективной работы двигателя.

В следующей таблице приведены временные интервалы для периодического осмотра отдельных компонентов двигателя:

Операция	После первых 20 часов работы	Через каждые пять часов работы или ежедневно	Через каждые 25 часов работы или раз в три месяца	Через каждые 50 или 100 часов работы*	Через каждые 100 часов работы или раз в сезон	Через каждые 200 часов работы или раз в сезон
Проверка уровня масла		•				
Замена масла	•			•		
Очистка губчатого фильтра			•			
Проверка свечи зажигания					•	
Замена свечи зажигания						•
Очистка ребер охлаждения					•	
Замена топливо-провода	Каждые два года					

Перед заменой масла нужно правильно утилизировать отработанное. Не сливайте отработанное масло в канализацию, на землю или в водоемы. Отработанное масло должно сливаться в специальные сосуды-маслоприемники и отправляться в пункты сбора отработанных масел.

### Проверка свечи зажигания

Снимите свечу зажигания и очистите контакты проволочной щеткой или наждачной бумагой. Установите зазор между электродами 0.7-0.8мм, регулируя положение отрицательного электрода. Установите свечу и затяните её, контролируя момент затяжки при помощи динамометрического ключа (требуемое значение – 20 Нм).

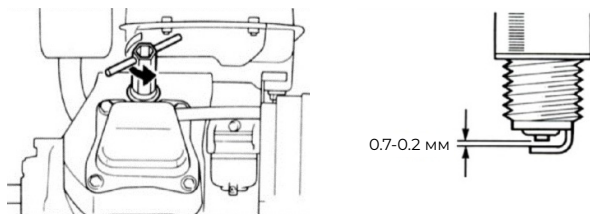


Рис. 10

### Замена моторного масла

- Очистите поверхность около сливной пробки.
- Установите раму генератора таким образом, чтобы сливное отверстие располагалось как можно ниже. Установите емкость для утилизации отработанного масла под сливной пробкой.
- Отверните маслосливную пробку и слейте масло.
- Установите маслосливную пробку на место и надежно затяните.
- Залейте свежее масло, подобранное согласно рекомендациям в руководстве.



Рис. 11

### Очистка воздушного фильтра

Крайне важно поддерживать воздушный фильтр в должном состоянии. При неправильной установке, обслуживании или использовании неподходящего фильтра, в двигатель проникает пыль и грязь, что повреждает и изнашивает двигатель. Следите за тем, чтобы фильтр был чистым.

#### Фильтрующий элемент:

- Проверка воздушного фильтра проводится каждые 50 часов. При необходимости его следует заменить.
- Снимите воздушный фильтр, отстегнув защелки, тщательно прочистите его керосином и высушите.
- Установите элемент фильтра между решеткой и крышкой фильтра.
- Чистый и сухой собранный фильтр плотно установите на место.



**ВНИМАНИЕ!** Фильтрующие элементы необходимо чистить чаще, если генератор работает в условиях запыления. Элемент необходимо заменить, если грязь или пыль не поддаются удалению или если сам элемент деформировался или износился.

### Очистка фильтра топливного крана

Для снятия фильтра топливного крана при помощи ключа отверните манжету, расположенную снизу топливного крана.

- Снимите фильтр топливного крана.
- Очистите и промойте фильтр и манжету.
- Установите их на место.
- Очистка фильтра бензобака.

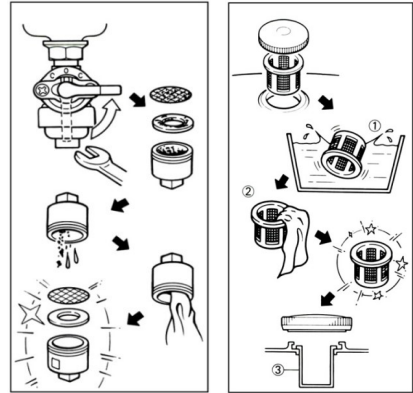


Рис. 12

### Очистка фильтра топливного бака

- Снимите пластмассовый фильтр бензобака, расположенный под крышкой горловины бензобака.
- Промойте фильтр растворителем (1) и установите на место (3).

### Обслуживание генератора

Щетки нужно осматривать не реже раза в год на предмет их целостности и дефектов. При износе щетки необходимо заменить.

Замена щеток производится на идентичные. Прочие типы щеток при кажущемся сходстве могут иметь совершенно другие механические и электрические характеристики.

## Хранение и транспортировка

Если генератор используется нечасто, запуск может происходить с трудом. Чтобы избежать трудностей при запуске, включайте генератор хотя бы на 30 минут раз в месяц. При редком использовании необходимо слить топливо из карбюратора и бензобака.

Если генератор не используется более месяца, выполните следующее:

- Залейте моторное масло до верхнего уровня.
- Слейте бензин из бензобака, топливной системы и карбюратора.
- Залейте стакан чистого моторного масла в бак, встряхните бак и слейте избыток масла
- Снимите свечу зажигания и залейте через образовавшееся отверстие чайную ложку масла, несколько раз потяните шнур стартера при выключенном

двигателе и установите свечу обратно. Затем потяните стартер, пока поршень не войдет в такт сжатия, и оставьте его в таком положении. Это способствует закрытию входного и выпускного клапанов, что необходимо для предотвращения коррозии цилиндра.

- Очистите внешнюю часть.
- Накройте генератор и поместите в сухое чистое место с хорошей вентиляцией вдали от открытого огня и искрящих материалов.

### Транспортировка

При транспортировке генератора не допускается его наклон более 30 градусов, если двигатель заправлен топливом и маслом. При транспортировке на большие расстояния необходимо слить топливо из бака и карбюратора и поместить генератор горизонтально.

## Гарантийные условия и сервисное обслуживание

### Гарантийные условия

Гарантийный срок эксплуатации генератора указаны в гарантийном талоне, при условии соблюдения пользователем условий эксплуатации и технического обслуживания, изложенных в настоящем Руководстве по эксплуатации.

Гарантийный срок эксплуатации изделия исчисляется с момента его продажи, подтвержденного соответствующей отметкой в Гарантийном талоне. При отсутствии сведений о продаже гарантийный срок исчисляется с даты выпуска изделия.

Гарантийные обязательства не распространяются расходные материалы для обслуживания двигателя (фильтры, свечи, сальники и т. д.).

Гарантийному ремонту и обслуживанию не подлежат установки имеющие дефекты, возникших в результате нарушения правил эксплуатации, самостоятельного ремонта изделия, внесения изменений в конструкцию и несвоевременного проведения регламентных работ по техническому обслуживанию узлов и механизмов изделия.

Гарантия не включает оплату транспортных расходов на доставку оборудования в сервисный центр или на проезд работников сервисного центра к месту проведения ремонта.

Стоимость ремонта не должна, ни при каких условиях, превышать стоимости оборудования, на которое распространяется гарантия.

Проведение гарантийного ремонта осуществляется уполномоченным сервисным центром только при предъявлении изделия в полной обязательной комплектации, в чистом состоянии, Гарантийного талона, с оформленной в нем отметкой о продаже.

Өндіруші өнімнің конструкциясына, дизайнына және конфигурациясына өзгерістер енгізу құқығын өзіне қалдырады.

Производитель оставляет за собой право на внесение изменений в конструкцию, дизайн и комплектацию изделий.

